

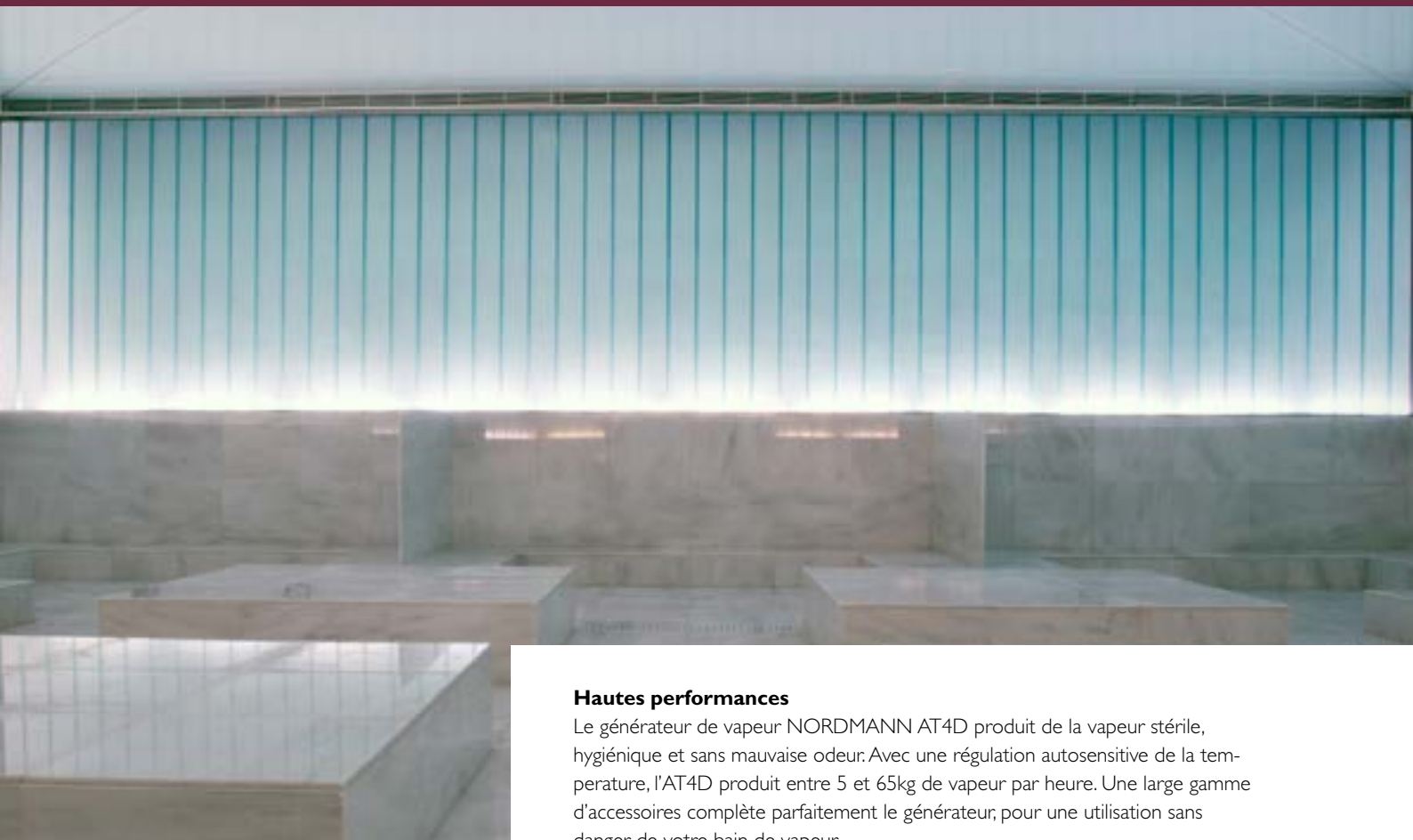


POUR UN BAIN DE  
VAPEUR EXCEPTIONNEL

## NORDMANN AT4D

Il établit de nouvelles normes dans le domaine  
des générateurs pour bain de vapeur.  
Pour une précision, une fiabilité et une flexibilité  
inégalées Système SC (auto nettoyage) intégré





#### **Hautes performances**

Le générateur de vapeur NORDMANN AT4D produit de la vapeur stérile, hygiénique et sans mauvaise odeur. Avec une régulation autosensible de la température, l'AT4D produit entre 5 et 65kg de vapeur par heure. Une large gamme d'accessoires complète parfaitement le générateur, pour une utilisation sans danger de votre bain de vapeur.

## NORDMANN AT4D



#### **Facile à installer**

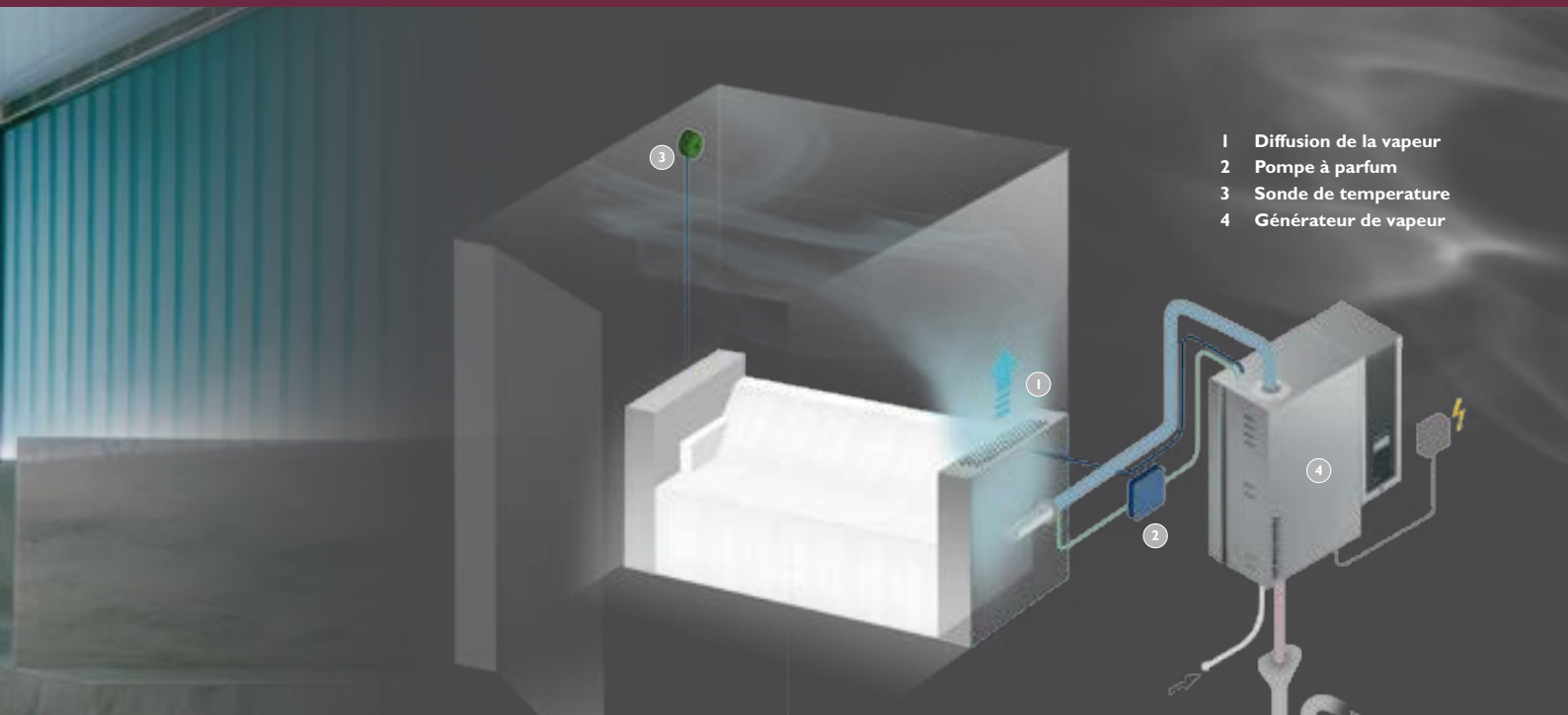
Muni d'une unité de commande séparée, d'une excellente accessibilité et de raccords à l'eau et à la vapeur par l'extérieurs, l'humidificateur est très simple à installer.

#### **Gestion de l'eau intelligente**

L'humidificateur s'adapte automatiquement aux caractéristiques locales de l'eau afin de maintenir la consommation en eau la plus basse possible.

#### **Domaine d'application**

Le générateur de bain de vapeur AT4D peut également être utilisé pour des applications de caldarium. Pour cette raison, un régulateur d'humidité est disponible en plus d'un régulateur de température réglable individuellement.



- 1 Diffusion de la vapeur
- 2 Pompe à parfum
- 3 Sonde de température
- 4 Générateur de vapeur



#### Facile à utiliser

L'écran LCD de 3" permet de gérer toutes les fonctions importantes du bain de vapeur : la température, l'éclairage et la ventilation de la cabine et même l'injection de parfum.

#### Commande à distance jusqu'à 1,2 km

Dans un hôtel ou club de sport, rien de plus simple pour contrôler votre cabine depuis la réception à l'aide de la commande à distance.



#### Touch Display

En option, un Remote Touch Display peut être connecté au générateur de vapeur Omega.

Il est disponible en version encastrée ou en applique, avec une hauteur de seulement 19 mm. Vous avez le choix entre trois panneaux décoratifs: Acier chromé brossé, verre noir ou blanc. Deux formats publicitaires sont disponibles pour s'adapter au panneau de garniture sélectionné. Le système de cadre unique permet également au constructeur du bain de vapeur d'utiliser un matériau individuel comme plaque de recouvrement et de le fixer au cadre de centrage magnétique fourni à cet effet.



#### Gestion centralisée

L'AT4D peut se connecter au réseau d'une gestion centralisée d'un bâtiment grâce à sa connection Modbus. Via l'option @Link la connection peut également se faire en BACnet/IP ou LonWorks.



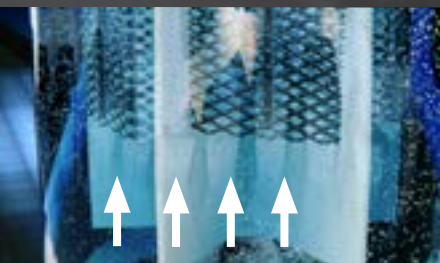
# SC system

## Le cylindre à vapeur de l'AT4D

Le système breveté de gestion du calcaire (SC-System) réduit la quantité de calcaire qui se dépose sur les électrodes et sur les parois du cylindre à vapeur.

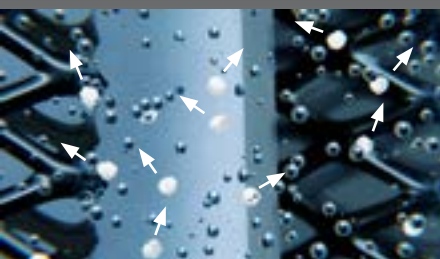
Ce système unique maintient les particules de calcaire en suspension dans l'eau, celles-ci sont éliminées vers les eaux usées lors des phases de vidange, par la pompe du générateur.

L'avantage pour l'utilisateur : une sécurité maximale et moins de maintenance.



Le système SC dispose d'une propriété inhabituelle avancée qui le distingue des autres produits du marché. L'air est pulsé de façon cyclique dans le cylindre à vapeur, entraînant un brassage de l'eau qui maintient les particules de calcaire constamment en mouvement dans tout le cylindre à vapeur, évitant ainsi qu'elles ne se déposent sur les parois du cylindre.

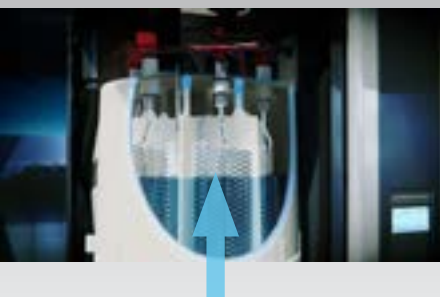
*La formation de calcaire dans les générateurs de vapeur est inévitable lorsque l'on utilise de l'eau du robinet ordinaire. Plus on laisse le calcaire se former, plus il affecte l'efficacité et la fiabilité des électrodes de chauffe et les parois du cylindre à vapeur.*



On réduit ainsi la formation de dépôts de calcaire sur les électrodes de chauffe ainsi qu'au fond du cylindre et sur ses parois.



Les fines particules de calcaire en suspension dans l'eau sont entraînées et évacuées au cours de la phase de purge automatique.

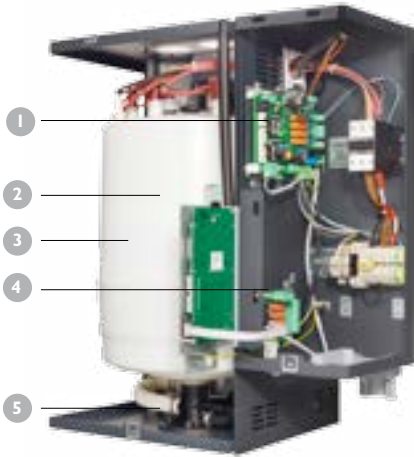


Une fois le processus de purge terminé, le système est automatiquement rempli d'eau fraîche sans interrompre le fonctionnement.

Le système SC de l'humidificateur NORDMANN n'empêche pas la formation de calcaire dans les cylindres mais il allonge sensiblement l'intervalle entre deux maintenances.



Caractéristiques	Standard	Option
Système SC	•	
Écran lcd 5 lignes	•	
Structure menu intuitive multilingue	•	
Niveau programme, maintenance et information	•	
Modes anti-calcaire réglables	•	
Horloge temps réel et programmateur	•	
Régulateur d'humidité PI intégré	•	
Exploitation à distance et indication de dysfonctionnement	•	
Dispositif d'autodiagnostic	•	
Interface RS485 avec protocole Modbus	•	
Terminaux	•	
Rails de montage	•	
Version split		•
Panneau de commande à distance		•
Buse de distribution de vapeur		•
Ecran tactile		•
Système de gestion des bâtiments (BACnet IP/Lon Works)		•
Sonde de température		•
Pompe à parfum		•
Stage Light Trafo		•
CFI		•



- 1** Unité de commande séparable
- 2** Cylindre à vapeur
- 3** Système d'auto-nettoyage (SC)
- 4** Carrosserie électrozinguée avec revêtement peint epoxy
- 5** Pompe de vidange

**Données techniques**

Débit de vapeur	kg/h	5	8	15	23	32	45	65
Plage de fonctionnement	kg/h	1-5	1.6-8	3-15	4.6-23	6.4-32	9-45	13-65
Puissance nominale	kW	3.8	6.0	11.3	17.3	24.0	33.8	48.8
Cylindre à vapeur	Quantité	1	1	1	1	1	1	1
Tension de chauffage*	Volt	400V / 3~ / 50..60 Hz						
Courant nominal	Ampère	5.4	8.7	16.2	24.9	34.6	48.7	70.4
Modèle	Type	534	834	1534	2364	3264	4564	6564
Tension de chauffage*	Volt	230V / 3~ / 50..60 Hz						
Courant nominal	Ampère	9.4	15.1	28.2	43.3	60.2		
Modèle	Type	532	832	1532	2362	3262		
Tension de chauffage*	Volt	400V / 2~ / 50..60 Hz						
Courant nominal	Ampère	9.4	15.0					
Modèle	Type	524	824					
Tension de chauffage*	Volt	230V / 1~ / 50..60 Hz						
Courant nominal	Ampère	16.3	26.1					
Modèle	Type	522	822					
Dimensions	Largeur mm	428	428	508	508	563	563	563
	Hauteur mm	575	575	620	620	640	640	640
	Profondeur mm	255	255	345	345	354	354	354
Poids net	kg	12	12	19	19	28	28	30
Poids de fonctionnement max.	kg	17	17	29	29	65	65	67
Tension de contrôle		230VAC/1, 50..60Hz						
Sonde de température		KTY 81-100, PT100, PT1000						
Qualité de l'eau		Eau potable non traitée avec une conductivité de 125...1250 µs/cm						
Type de protection		IP21						
Conformité		CE, VDE, GOST						

\* d'autres tensions de chauffe sur demande