

News

Basel, Oktober 2020

+++ VERBESSERUNGEN AM CONDAIR OMEGA PRO +++

Sehr geehrte Geschäftspartner

Gerne informieren wir Sie regelmässig über technische Neuerungen, produktspezifische Details und weitere hilfreiche Themen.

Wir freuen uns Ihnen mitzuteilen zu können, dass wir zahlreiche Verbesserungen am Omega Pro vorgenommen haben. Diese sind:

- 1. Optimiertes Design des Wasserbeckers mit Spritzschutzhaube**
- 2. Materialumstellung am Einlassschlauch**
- 3. Materialumstellung bei der Niveaueinheit von Noryl zu Verton**
- 4. Designanpassung Dampfanschluss**
- 5. Farbänderung Zylindereinsatz**

Detaillierte Informationen finden Sie in der angehängten PDF Datei.

Bei offenen Fragen zögern Sie bitte nicht uns zu kontaktieren.

Besten Dank für Ihr Interesse und Ihre Kenntnisnahme.

Viele Grüsse aus Basel

Sebastian Klein

Technical Product Manager

Direct: +41 55 416 62 39

Mobil: +41 79 743 31 80

sebastian.klein@nordmann-engineering.com

OPTIMIERUNGEN

CONDAIR OMEGA PRO

Wasserbecher

Optimiertes Design mit Spritzschutzhaube

Datum: Ab KW25/26

Grund: Bisheriges Design war offener als von der Norm her verlangt, optimierter Spritzwasserschutz bei Druckschlägen. Die bislang erfüllten Normen werden weiterhin eingehalten.

Für Länder, welche ohnehin auf den geschlossenen Mk5 Wasserbecher umgestellt haben, ändert sich nichts.

Die Ersatzteilnummern bleiben wie gewohnt, ein proaktiver Austausch ist nicht nötig.



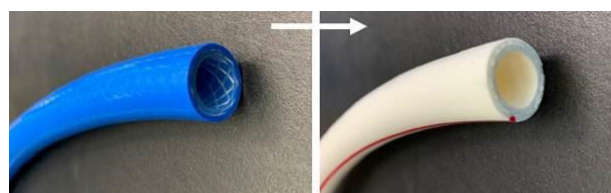
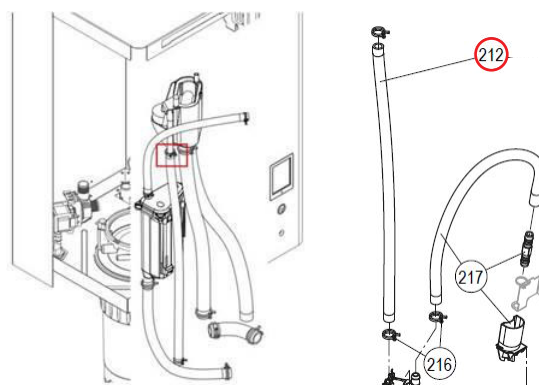
Einlassschlauch

Materialumstellung

Datum: Juli 2020

Grund: Verbesserter Sitz
In der Vergangenheit fiel in der Produktion auf, dass der blaue Einlassschlauch am Omega Pro (212 in der ET Liste) grössere Toleranzen aufwies. Da der Schlauch relativ starr ist, waren teilweise zwei Schlauchklemmen nötig, um den Anschluss am Wasserbecher genügend abzudichten.

Aus diesem Grund werden wir das Material umstellen auf einen weissen, elastischeren Aqualife Schlauch. Er ist von den erfüllten Normen her identisch zum jetzigen - jedoch flexibler, weist kleinere Toleranzen auf und hält daher besser auf dem Metallröhrchen des Wasserbechers.



Material: Polyethylen

Temperatur Range: -20 / +60 °C

Konformität: DVGW W270
1907/2006/EC
2011/65/EU

Die Ersatzteilnummern bleiben wie gewohnt, ein proaktiver Austausch ist nicht nötig.

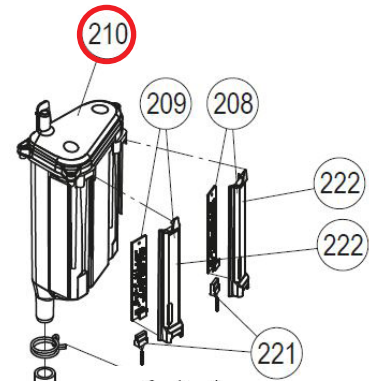
Niveaueinheit

Materialumstellung von Noryl zu Verton

Datum: Juli/August 2020

Grund: Verbesserter Schutz gegen Ölrückstände
Da im SPA Bereich oft mit Duftöl gearbeitet wird, welches sich an der Wasseroberfläche ansammelt und einen negativen Einfluss auf Noryl hat, werden wir in den kommenden Wochen das Material der Niveaueinheit umstellen. Das Material Verton zeichnet sich durch eine bessere Beständigkeit gegenüber Ölen aus und ist beim Mk5 bereits seit Jahren im Einsatz. Zukünftig wird der Omega Pro also ebenfalls eine weisse Niveaueinheit haben.

Die Ersatzteilnummern bleiben wie gewohnt, ein proaktiver Austausch ist nicht nötig.

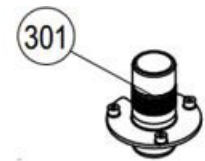


Dampfanschluss

Designanpassung

Datum: Ende Sommer 2020

Grund: Optimierter Druckausgleich, der Venturi Effekt wird minimiert und dadurch die Betriebsstabilität bei kritischen Anwendungen verbessert.

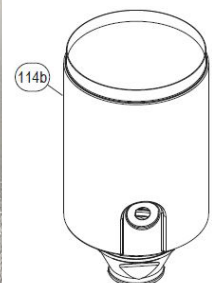


Zylindereinsatz

Farbänderung

Datum: Falls Test positiv, Ende Sommer 2020

Grund: Umweltaspekt
Die meisten anderen Artikel, welche unser Lieferant auf seinen Extrusionsblasanlagen herstellt, sind schwarz (typische Farbe in der Automobilindustrie für technische Kunststoffteile).
Unsere Trichter sind bisher in Naturfarbe. Bis die Extrusionsblasanlage nach einer Umstellung auf unsere Trichter sauber wird, müssen sie Trichter, welche schwarze Punkte aufweisen palettenweise verschrotten. Daher werden wir – sofern die momentan laufenden Tests positiv sind – die Farbe der Einsätze auf schwarz ändern.



Die Ersatzteilnummern bleiben wie gewohnt, ein proaktiver Austausch ist nicht nötig.