



WIRTSCHAFTLICH, ROBUST UND KRAFTVOLL

Condair **Sigma**



Wellness and Hospitality

 **condair**



Condair **Sigma**

Der Condair Sigma produziert sterilen, hygienischen, geruchlosen Dampf. In sieben sinnvollen Leistungsstufen und mit drei Gerätegrössen (klein, mittel, gross) deckt der Condair Sigma Dampfleistungen von 4 - 65 kg/h ab.

Condair Sigma 4 kg/h:

Der kompakte Condair Sigma bietet alle Vorteile der grösseren Version mit 4 kg Dampf pro Stunde. Mit einer Breite von nur 28.5 cm und einem Gehäusevolumen von 25 l passt er selbst in kleine Nischen und enge Kabinen. Perfekt für Einsatzbereiche mit beschränkten räumlichen Möglichkeiten.

Langlebig und robust

Hohe Qualität für lange Lebensdauer. Das robuste feuerverzinkte Gehäuse beinhaltet den langbewährten Condair Dampfzylinder. Die ökonomische, bewährte Lösung für die Dampferzeugung für alle Anwendungen im Dampfbadbereich.

Einfach in der Installation

Dank der abnehmbaren Gehäuseklappe sind alle Komponenten leicht von vorne zugänglich. Installations- und Wartungsarbeiten sind im Handumdrehen erledigt.

Der Condair Sigma Dampfzylinder

Die Austauschzyylinder sind für den Betrieb mit Trinkwasser konzipiert. Die galvanisch behandelten, grossflächigen Elektroden haben sich seit vielen Jahren erfolgreich bewährt.

Intelligentes Wassermanagement

Der Dampfzylinder im Zusammenspiel mit dem Wassermanagement der Steuerelektronik ermöglicht eine optimale Anpassung an die Wasserqualität. Dies führt zu sicherem, zuverlässigem Betrieb und optimiert den Wasserhaushalt. Der Austausch des Dampfzylinders ist problemlos und schnell erledigt, Betriebsunterbrüche sind minimal.

SC-System

Als Option ist der Condair Sigma mit dem patentierten SC-System erhältlich. Das Selbstreinigungssystem verfügt über eine raffinierte, einzigartige Vorrichtung:

Zyklisch wird Luft in den Dampfzylinder eingeblasen – die Wasserverwirbelungen halten die Kalkteile im ganzen Dampfzylinder in der Schwebe.

Die Bildung von Kalkverkrustungen an den Heizelektroden sowie die Ansammlung von Kalkbelägen am Boden und an den Wänden des Zylinders werden verhindert.

Die feinen, im Wasser schwebenden Kalkpartikel werden während der automatischen, zyklischen Ablassoperationen ausgespült.

Nach dem Abschlammvorgang wird Frischwasser automatisch nachgefüllt, ohne den Betrieb zu unterbrechen.

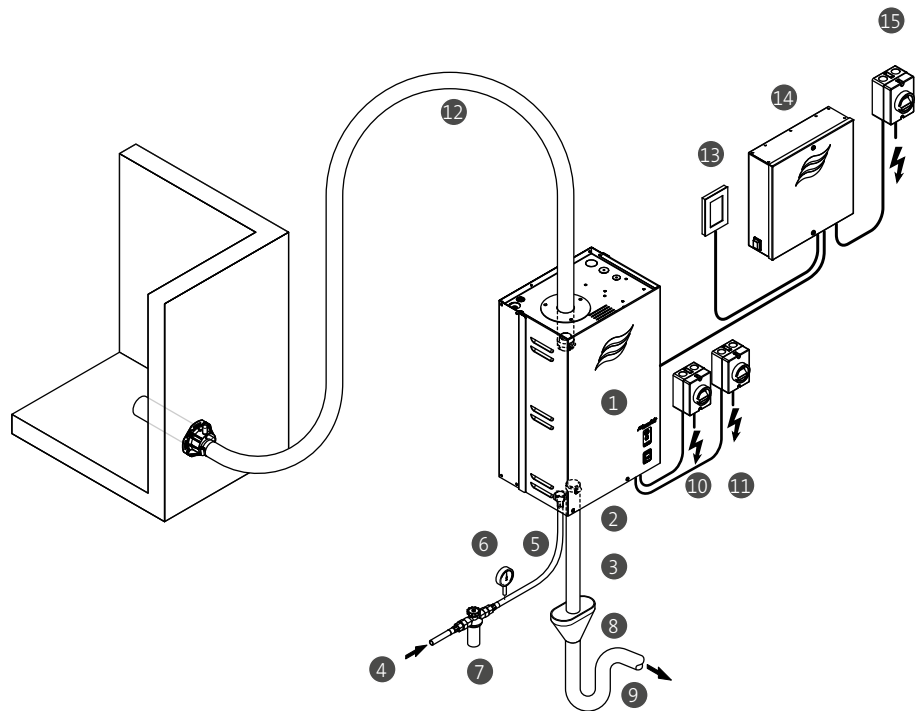
Das SC-System verhindert zwar die Kalkablagerung nicht komplett, es führt jedoch zu erheblich längeren Betriebszyklen.

Dampfzylinder mit langer Lebensdauer



Anschlussmöglichkeiten

- Dampfgenerator [1]
- Dampfanschluss [2]
- Anschlussstutzen Wasserablauf [3]
- Anschluss Wasserzulauf [4]
- Wasseranschlussschlauch [5]
- Manometer [6]
- Siebfilterventil [7]
- Ablauftrichter mit Siphon [8]
- Wasserablaufschlauch [9]
- Serviceschalter Heizspannung [10]
- Serviceschalter Steuerspannung [11]
- Dampfschlauch [12]
- SPA Display [13]
- Condair Delta SPA Control Box [14]
- Serviceschalter Condair Delta SPA Control Box [15]



Optionen

- Überdruckset
- Anschlussklemmen für Heizspannung (THV)
- Dampfschlauchanschluss mit Kondensatfalle
- Kabeldurchführungen
- Interne Steuerspannung (CVI)
- Trafo (400 V/230 V)
- 24 VDC Netzteil
- RFI
- SC- System
- Silence (Schütz)

Technische Daten

Condair Sigma		4	5	8	15	23	32	45	65
Heizspannung		maximale Dampfleistung in kg/h							
400 VAC / 3Ph / 50..60Hz*	Typ	-	534	834	1534	2364	3264	4564	6584
400 VAC / 2Ph / 50..60Hz	Typ	-	524	824	-	-	-	-	-
230 VAC / 3Ph / 50..60Hz	Typ	-	532	835	1532	2362	3262	-	-
230 VAC / 1Ph / 50..60Hz	Typ	422	522	822	-	-	-	-	-
Gerätegrösse		klein	mittel			gross			
Abmessungen (BxHxT)		mm	285x499x205		377x681x279		492x739x351		
Betriebsgewicht		kg	13	24	24	30	65	65	65
Konformität		CE, VDE, GOST							
Steuerspannung		230 VAC / 1 Ph / 50..60Hz							

*andere Heizspannungen auf Anfrage